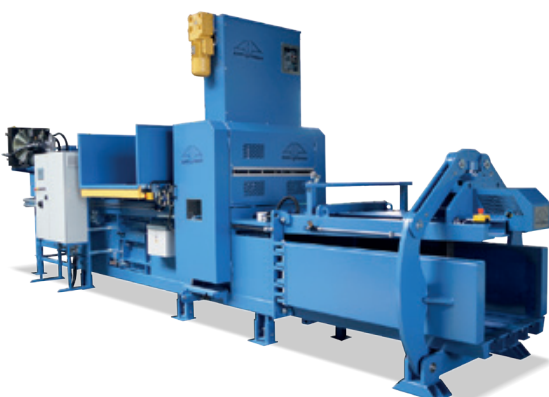




Kanalballenpressen
Channel baling presses



APK

C

D

E

ES

Vielseitig einsetzbar – unsere All-Rounder Modelle Highly versatile – our all-rounder models

Mit diesen neu überarbeiteten Modellreihen ist es gelungen selbst erfahrene Pressenanwender, wie die Papier- und Kartonagenindustrie oder die Entsorgungswirtschaft mit der hohen Qualität und Zuverlässigkeit zu beeindrucken.

Hochverdichtete, stapelbare Ballen für eine maximale LKW-Auslastung sind der beste Beweis der großartigen Leistung dieser Ballenpressen.

Die kontinuierliche, zuverlässige Maschine ergibt mit einer optimalen Materialzufuhr die moderne zukunftsorientierte Abfalllogistik.

Modelle der Serie APK-D sind geeignet für Randstreifen aus Papier und Kunststoff, Stanzabfälle aus der Kartonagenerzeugung, Papiersäcke aus Lebensmittel- oder Futtermittelproduktion, Foliensäcke, Tragetaschen, Fasern, PET-Flaschen, Obstkisten, etc. und werden erfolgreich eingesetzt in der Papierindustrie und Verpackungsproduktion, in Zentral- und Verteilerläger des Einzelhandels, von Unternehmen des Kunststoffrecyclings oder der Automobilindustrie und Entsorgungsbetrieben.

Diese Kanalballenpressen sind mit der passenden vertikalen, horizontalen Bindung oder wahlweise Kreuzbindung ausgestattet. Die Verwendung von Markenkomponenten und qualitativ hochwertigen Materialien garantieren eine lange Lebensdauer der Maschine.

With this newly designed models even experienced users of baling presses like paper industry or recycling plants are convinced by the high quality and reliability of these machines.

Highly compacted and stackable bales for an optimal truck loading are the best proof for the excellent efficiency of these balers.

This continuous, reliable machine in combination with an optimal feeding attachment together provide a modern and future-oriented waste handling and is therefore perfectly equipped for every logistic requirement.

Models of the range APK-D are suitable for edge trims from paper and plastics, fragments from cardboard production, various shredded materials, labels, paper and plastic bags from food or animal feedstuff production, trims from synthetic products, fibers, PET-bottles, wooden fruit crates, etc. and are successfully used in the paper industry and packaging production, document shredding, central storage facilities of the retail sector, companies of plastics recycling or waste disposal companies and automotive industry.

These channel baling presses are equipped with the appropriate vertical, horizontal or cross-binding system.

The use of trademarked components with a high standard of quality guarantee a long and dependable service life of the machines.



Pressplatte / Press plate

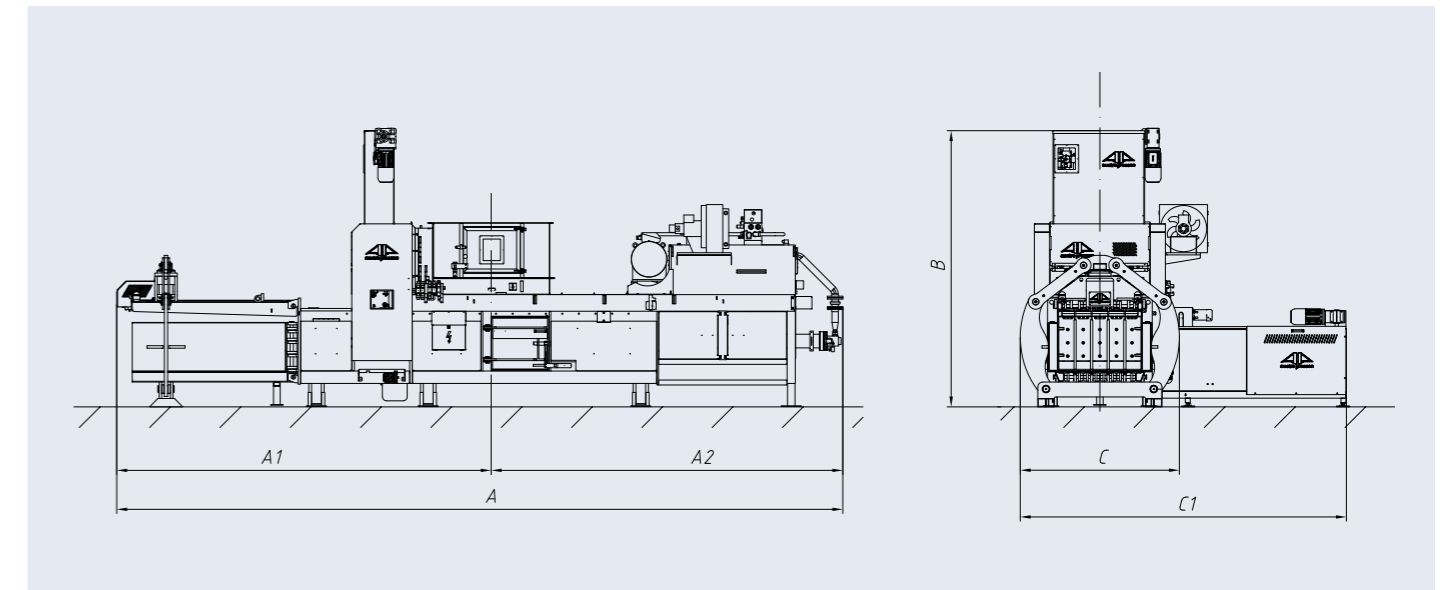
Die auf großen Rollen gelagerte Pressplattenführung erlaubt hohe Presskräfte aufzunehmen. Die Pressplatte läuft auf einem wechselbaren, verschleißarmen und aus HARDOX gefertigtem Pressenboden.

The big roller guide of the press plate allows to take the high pressure. The press plate is moving on changeable bottom parts which are made of low-wear HARDOX material.



Technische Daten Technical data

		D-42-1250	D-42-1400	D-48-1400	D-55-1400
Presskraft Pressing force	kN	420	420	480	550
Spezifischer Flächendruck Specific pressing force	N/cm ²	58	58	64	69
Ballenformat Bale dimensions	mm	1000x750	1000x750	1000x750	1000x750
Ballenlänge Bale length	mm	max. 1600	max. 1600	max. 1600	max. 1600
Füllöffnung Loading aperture	mm	1250x920	1400x920	1400x920	1400x920
Antrieb Motor	kW	15 22 30	15 22 30	22 30 45	22 30 45
Theoretische Leistung Theoretic full capacity	m ³ /h	165 220 325	160 265 395	200 265 330	200 265 330
bei PET with PET	kg/h				1200-1600 1500-2000 2000-3000
bei 30-40 kg/m ³ at 30-40 kg/m ³	kg/h	3900 5300 7800	3800 6300 9500	4800 6300 8000	4800 6300 8000
bei 50-60 kg/m ³ at 50-60 kg/m ³	kg/h	6900 9300 13500	6500 11100 16500	8400 11100 13500	8400 11100 13500
Bindung Binding		4v	4v - 4h	4v	4v
Ballengewicht* Bale weight*	kg	350 - 400	350 - 400	350 - 450	300 - 450
Maschinengewicht** Machine weight**	kg	12000 12200 12400	12500 12700 12900	12800 13000 13200	13600 13800 14000



		D-42-1250	D-42-1400	D-48-1400	D-55-1400
A	mm	8590	8740	8740	9580
A1	mm	4440	4520	4520	5330
A2	mm	4150	4220	4220	4250
B	mm	3330	3330	3330	3430
C	mm	1910	1910	1910	1910
C1	mm		3630		

CE Conform/Conformity

Technische Änderungen vorbehalten
Technical data subject to change

* Materialabhängig bei einer Ballenlänge von 1200 mm
* depending on material for bale length of 1200 mm

** je nach Ausführung und Optionen
** depending on model and additional equipment

Vielseitig einsetzbar – unsere All-Rounder Modelle Highly versatile – our all-rounder models

Mit diesen neu überarbeiteten Modellreihen ist es gelungen selbst erfahrene Pressenanwender, wie die Papier- und Kartonagenindustrie oder die Entsorgungswirtschaft mit der hohen Qualität und Zuverlässigkeit zu beeindrucken.

Hochverdichtete, stapelbare Ballen für eine maximale LKW-Auslastung sind der beste Beweis der großartigen Leistung dieser Ballenpressen.

Die kontinuierliche, zuverlässige Maschine ergibt mit einer optimalen Materialzufuhr die moderne zukunftsorientierte Abfalllogistik. Modelle der Serie APK-D sind geeignet für Randstreifen aus Papier und Kunststoff, Stanzabfälle aus der Kartonagenherzeugung, Papiersäcke aus Lebensmittel- oder Futtermittelproduktion, Foliensäcke, Tragetaschen, Fasern, PET-Flaschen, Obstkisten, etc. und werden erfolgreich eingesetzt in der Papierindustrie und Verpackungsproduktion, in Zentral- und Verteilerläger des Einzelhandels, von Unternehmen des Kunststoffrecyclings oder der Automobilindustrie und Entsorgungsbetrieben.

Diese Kanalballenpressen sind mit der passenden vertikalen, horizontalen Bindung oder wahlweise Kreuzbindung ausgestattet. Die Verwendung von Markenkomponenten und qualitativ hochwertigen Materialien garantieren eine lange Lebensdauer der Maschine.

With this newly designed models even experienced users of baling presses like paper industry or recycling plants are convinced by the high quality and reliability of these machines.

Highly compacted and stackable bales for an optimal truck loading are the best proof for the excellent efficiency of these balers.

This continuous, reliable machine in combination with an optimal feeding attachment together provide a modern and future-oriented waste handling and is therefore perfectly equipped for every logistic requirement.

Models of the range APK-D are suitable for edge trims from paper and plastics, fragments from cardboard production, various shredded materials, labels, paper and plastic bags from food or animal feedstuff production, trims from synthetic products, fibers, PET-bottles, wooden fruit crates, etc. and are successfully used in the paper industry and packaging production, document shredding, central storage facilities of the retail sector, companies of plastics recycling or waste disposal companies and automotive industry.

These channel baling presses are equipped with the appropriate vertical, horizontal or cross-binding system.

The use of trademarked components with a high standard of quality guarantee a long and dependable service life of the machines.



Sicherheit / Safety

Beidseitige Revisionstüren garantieren eine schnelle und sichere Wartung der Maschine. Für maximale Sicherheit sind alle Kanalballenpressen standardmäßig mit einem Schlüsseltransfersystem ausgerüstet.

Inspection doors on both sides of the machine guarantee a quick and safe maintenance. For maximum operator safety all channel baling presses are equipped with a key transfer system.

Kanal / Channel

Automatische druckabhängige Kanalverstellung von drei Seiten garantiert hohe Ballengewichte bei unterschiedlichen Materialien. Optional mit Duoschaltung (bis zu 10 Druckstufen) und langem Presskanal für häufigen Materialwechsel.

Automatic pressure-controlled channel adjustment on three sides guarantee high bale weights. Optionally with duo-switch (up to 10 pressure levels) and long press channel for frequent material changes.

Steuerung / Electronic control

Die SPS mit Display bildet den Prozessablauf ab, informiert über technische Daten wie Ballenlänge, Ballenanzahl, Betriebsstunden, Füllstand, Öltemperatur und zeigt Störungsmeldungen mit Behebungshinweisen an.

The PLC with display shows the process cycle, informs about technical data such as bale length, number of bales, operating hours, filling level, oil temperature and shows error messages with remedy information.

Hydraulik / Hydraulics

Das Hydraulikaggregat ist mit einer selbstregelnden, geräuscharmen Axialkolbenpumpe mit Abschaltautomatik ausgerüstet. In Kombination mit optimalen Hydraulikblöcken und Ventilen ist maximale Pressgeschwindigkeit bei geringem Energieverbrauch gewährleistet. Je nach Anforderung wird die Ölheizung, Ölkühlung bzw. Ölpflegeeinheit passend dimensioniert.

The hydraulic unit is equipped with a self regulating low noise axial piston pump including automatic switch off. In combination with optimal designed hydraulic blocks and valves a maximum pressing speed together with low energy consumption is reached. Depending on the request a suitable oil heating, cooling or oil care system is added.



Schneidesystem / Cutting system

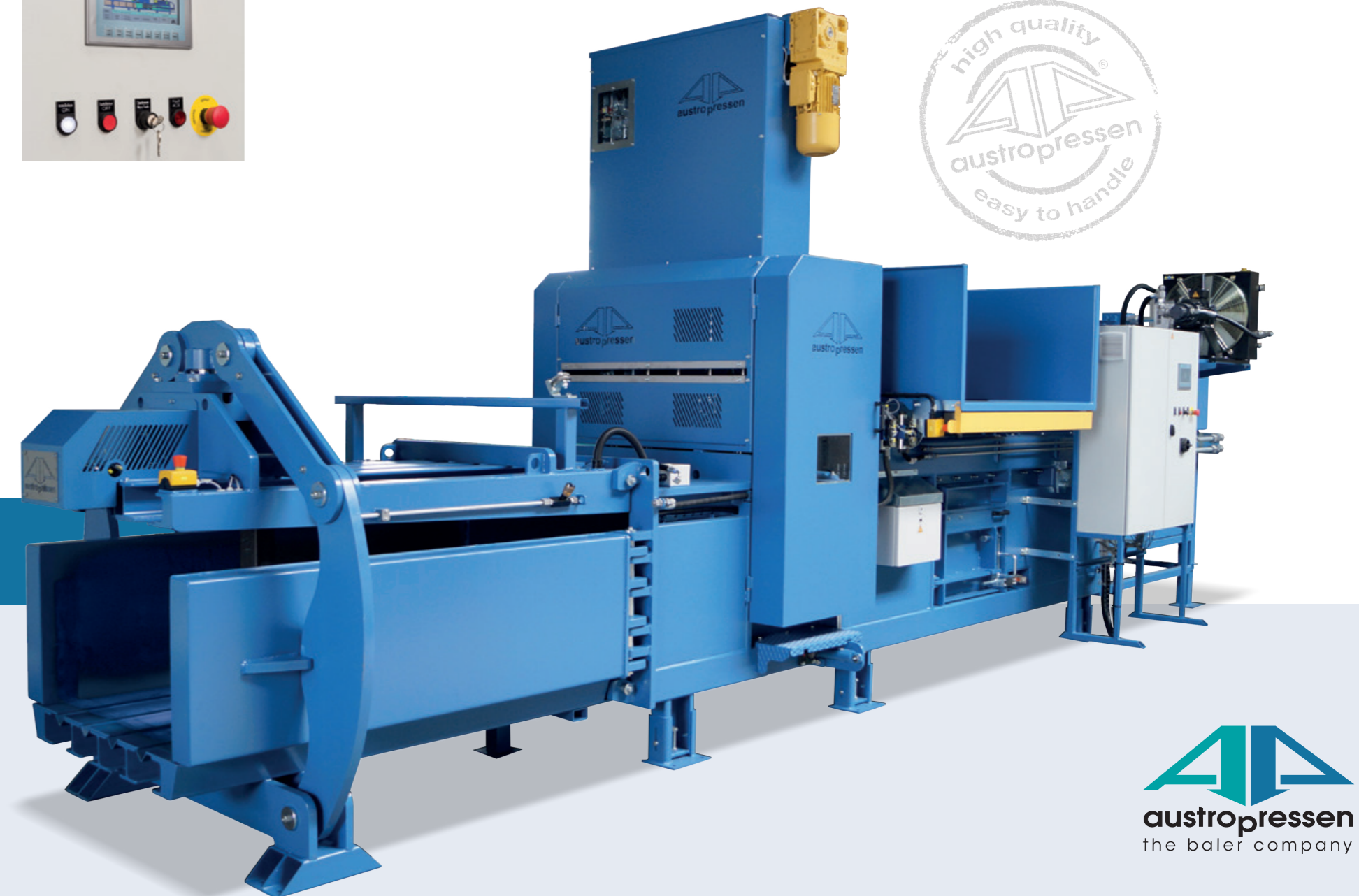
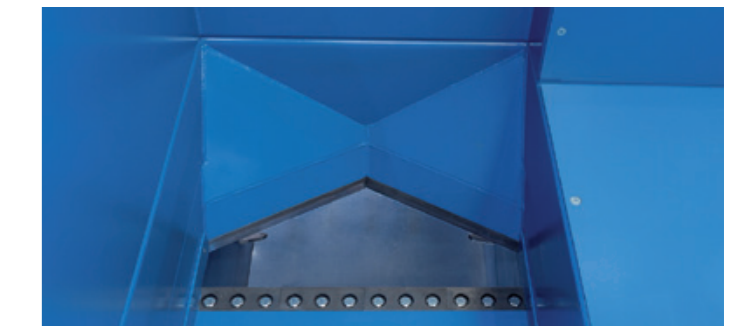
Das effiziente Schneidesystem minimiert Materialverklümmungen, den Energieverbrauch und den Verschleiß am Schneidwerkzeug. Ideal konzipierte Messer garantieren problemloses und kraftsparendes Schneiden überstehender Materialien und sorgen bei hoher Durchsatzleistung für ein störungsfreies Arbeiten.

The efficient cutting system minimizes material jams, energy consumption and wear on the cutting tool. Perfectly designed knives guarantee a continuous and power efficient cutting of the overlying material and ensure trouble-free work with high throughput.

Bindesystem / Binding system DRILLFIX

Das Herzstück der APK ist die störungsfreie automatische und drahtsparende Bindung DRILLFIX. Dieses besonders stabile Bindeglied ermöglicht ein absolut zuverlässiges Abbinden an der optimalen Stelle des hochverdichteten Ballens. Bei der vertikalen Bindung sorgt ein Drahteinleger für die problemlose Übergabe des Drahtes. Wahlweise ist eine Kreuzbindung möglich.

The heart of the APK is the automatic binding system DRILLFIX. This particularly robust drilling device guarantees reliable tying of the highly compressed bale. For vertical binding a wire inserter ensures the safe transfer of the wire to the wire pulling unit. Optionally with cross binding.



Kanalballenpressen Channel baling presses

APK D

Pressplatte / Press plate

Die auf großen Rollen gelagerte Pressplattenführung erlaubt hohe Presskräfte aufzunehmen. Die Pressplatte läuft auf einem wechselbaren, verschleißarmen und aus HARDOX gefertigtem Pressenboden.

The big roller guide of the press plate allows to take the high pressure. The press plate is moving on changeable bottom parts which are made of low-wear HARDOX material.



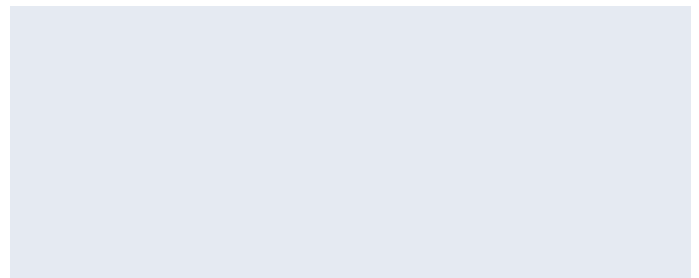
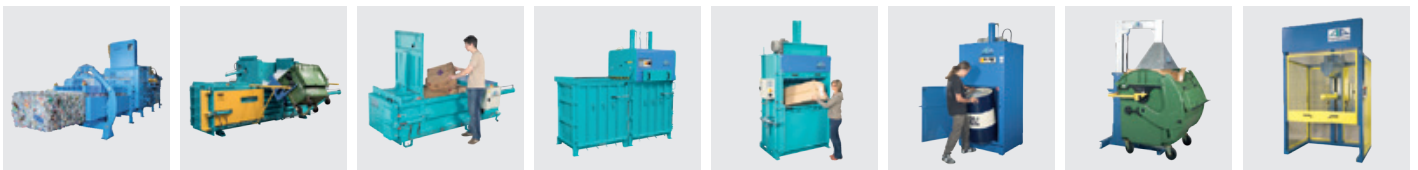
Optionale Ausrüstung Optional equipment

Ölkühler, Ölheizung, Ölpflegeeinheit
 Freipresseinrichtung
 Sondersteuerungen
 SimKarte Profinet und Profibus
 Anbindung Fernwartung
 Energiemesszähler
 Langer Presskanal
 Drahtgalgen für 500 kg Bunde
 Drahtüberwachung, Meldung Drahtende
 Kreuzbindung
 Kabelschutz / bissichere Kabel
 Ballenzange, Ballenkrane
 Diverse Förderbänder und Fülltrichter
 Perforator, Wirbulator, Shredder
 Kippvorrichtung

*Oil cooler, oil heater, oil care system
 Automatic rectification system (free press device)
 Special controls
 SimCard Profinet and Profibus
 Remote maintenance
 Energy meter
 Extended press channel
 Consoles for 500 kg wire coils
 Sensors for wire monitoring
 Cross binding
 Cable protection / bite-proof cable
 Bale crane
 Various conveyor belt and hopper
 Perforator, distributor, shredder
 Tipping devices*



Produktpalette Product range



Druck- und Satzfehler sowie Irrtümer vorbehalten. Agentur L&M, www.lum.at



Roither Maschinenbau GmbH
 4863 Seewalchen, Austria
 Industriegebiet 11
 Tel.: +43 (0)7662/8218
 Fax: +43 (0)7662/8218 21
 sale@austropressen.com
 www.austropressen.com

