

Husmann

ZERKLEINERUNGS - KOMPOSTIERUNGS - TECHNIK

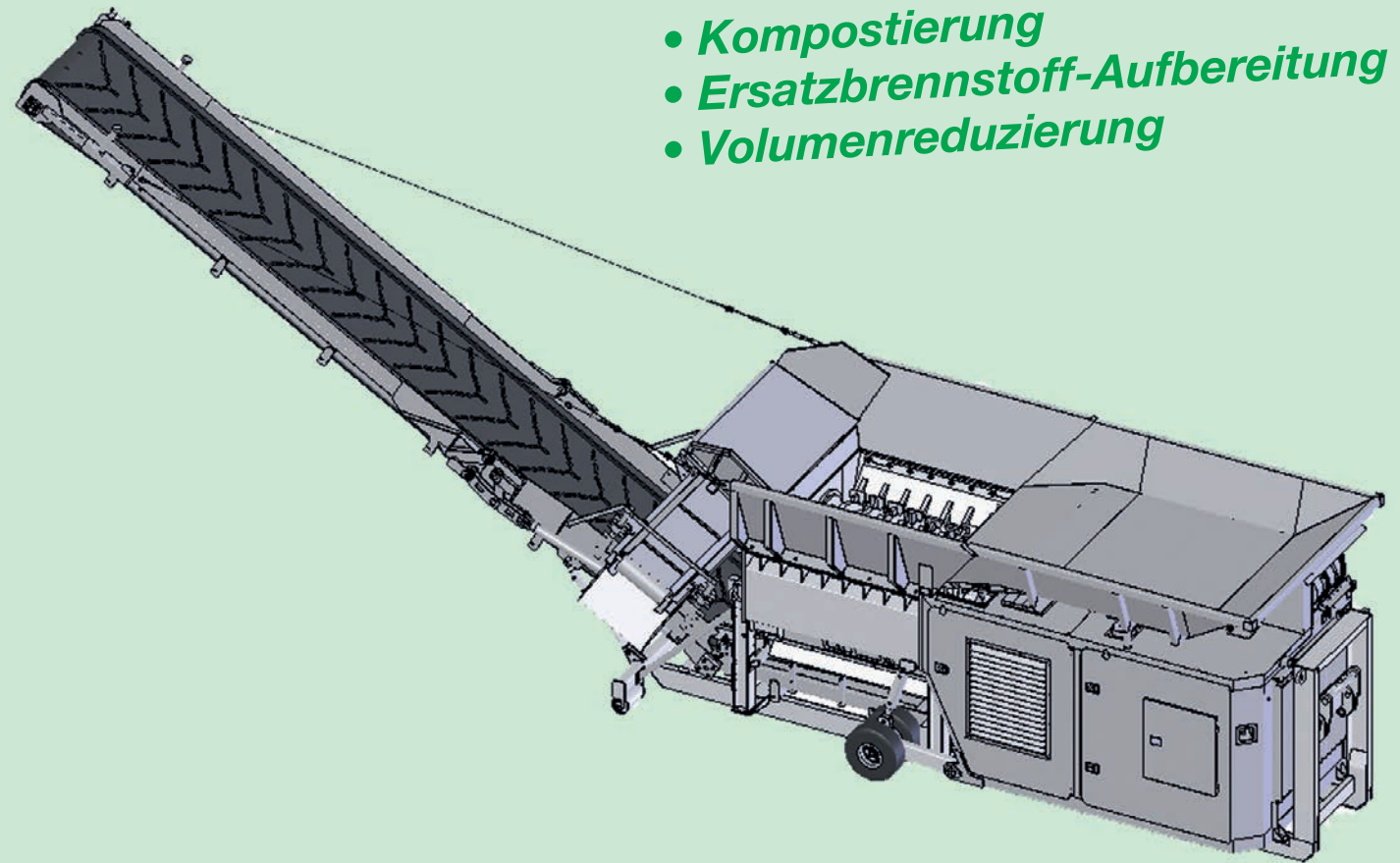
HL-BAUREIHE
ZWEIWELLEN-VORBRECHER

Husmann
ZERKLEINERUNGS - KOMPOSTIERUNGS - TECHNIK

ZWEIWELLENZERKLEINERER



- Kompostierung
- Ersatzbrennstoff-Aufbereitung
- Volumenreduzierung



Technische Daten Fahrgestell	HL II 1617	HL II 1622	HL-UNI 7.5
Antriebsleistung (kW)	354	354	261
Gesamtgewicht je nach Ausstattung (kg)	ca. 21.500	ca. 22.500	ca. 18.000
Brecherwellenlänge (mm)	1.700	2.100	1.560
Brecherwellendurchmesser (mm)	660	660	680
Brecherwellendrehzahl (U/min)	20 – 40	20 – 40	20 – 40
Brecherklingen (Anzahl)	24	32	70
Trichter Maße (L x B x H) (mm)	5.475 x 2.440 x 450	5.875 x 2.440 x 450	2.400 x 5.055 x 750
Förderbandbreite (mm)	1.400	1.400	1.200
Dieseltank Inhalt (l)	600	600	300
Maschinenabmaße (L x B x H) (mm)	11.000 x 2.545 x 3.130	11.000 x 2.545 x 3.130	12.520 x 2.440 x 2.700
Transportmaße (L x B x H) (mm)	8.800 x 2.545 x 2.800	8.800 x 2.545 x 2.800	7.970 x 2.440 x 2.700

Technische Änderungen, Druckfehler und Irrtümer vorbehalten. Alle Angaben sind Circa-Werte der Standardausführung.

HOLZBRECHER & MÜLLBRECHER

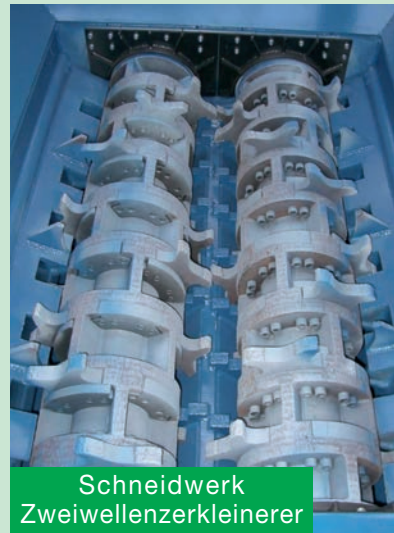
Maschinen- & Landmaschinenfabrik Husmann GmbH

Gerhard-Husmann-Str. 2
D-49762 Lathen
Tel.: +49 (0)5933 - 93180
Fax: +49 (0)5933 - 931850
E-Mail: info@husmann-web.de
www.husmann-web.de



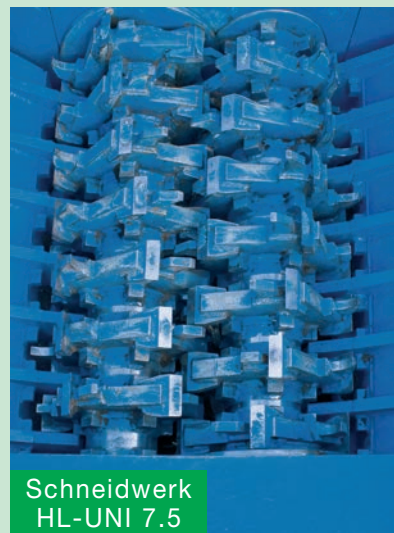
Vertriebspartner

Stand 03/2018



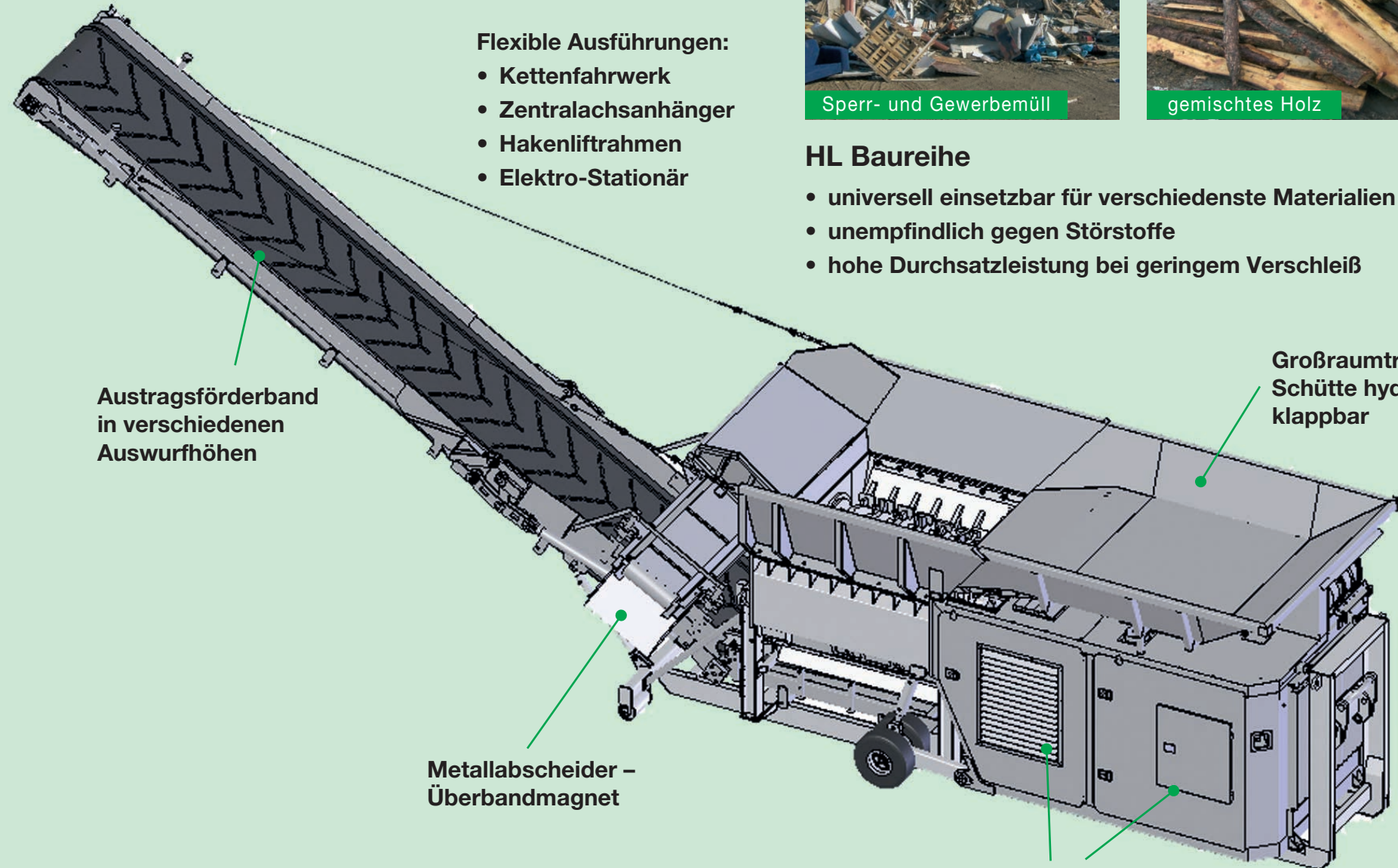
Schneidwerk
Zweiwellenzerkleinerer

Made in Germany



Schneidwerk
HL-UNI 7.5

Die Zerkleinerung mit zwei Brecherwellen eignet sich für extremste Materialien und garantiert einen hohen Durchsatz.



Austragsförderband in verschiedenen Auswurfhöhen

Metallabscheider – Überbandmagnet

Großraumtrichter Schütte hydraulisch klappbar

- Flexible Ausführungen:
- Kettenfahrwerk
 - Zentralachsanhänger
 - Hakenliftrahmen
 - Elektro-Stationär



Sperr- und Gewerbemüll



gemischtes Holz



Folie

HL Baureihe

- universell einsetzbar für verschiedenste Materialien
- unempfindlich gegen Störstoffe
- hohe Durchsatzleistung bei geringem Verschleiß



Störauswurfklappen



Überbandmagnet

HL-UNI 7.5

Der Brecher mit universell einsetzbaren Brecherwellen kann mit den entsprechenden Klingen eine feine und homogene Bruchqualität erreichen.



Liftachse HL-UNI 7.5



HL-UNI 7.5

HL-UNI 7.5 auf einen Blick:

- schnell wechselbare Wellen
- Gesamtgewicht max. 18.000 kg
- hohe Durchsatzleistung mit nur 261 kW Antriebsmotor
- Austragsband mit großer Auswurfhöhe
- vielseitig einsetzbar
- wirtschaftlich und leistungsstark

Mit Großraumbtüren ist der Motorraum leicht zugänglich



HL II 1622 Raupenfahrwerk



HL II elektro-stationär