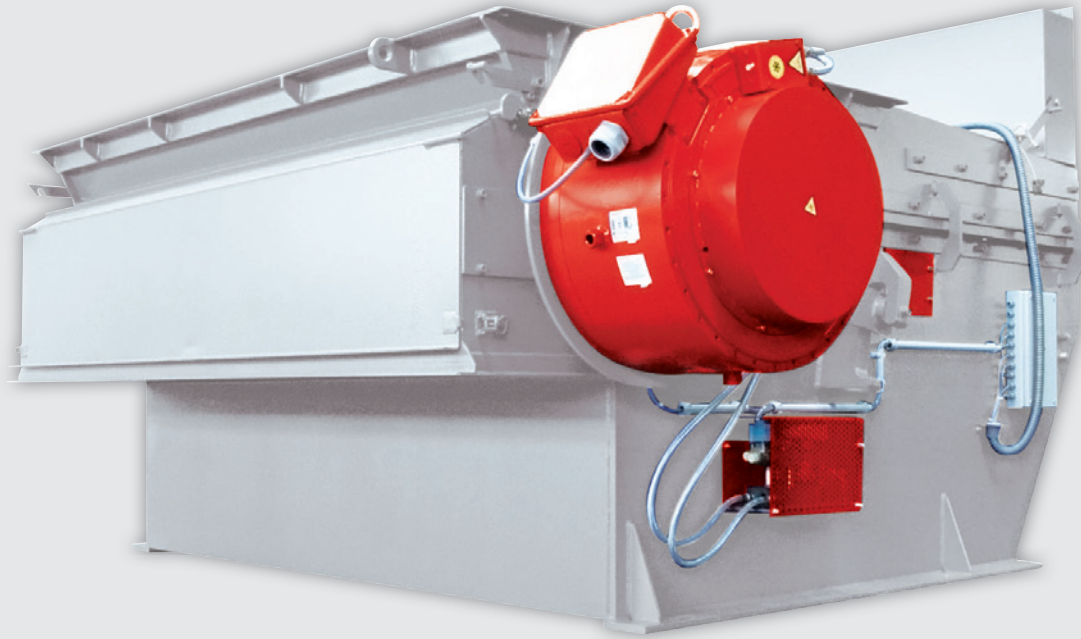


VAZ 2400 S

TECHNOLOGY FOR A SUSTAINABLE TOMORROW



Zerkleinern



EINSATZGEBIETE

Resthölzer, Papier, Datenträger, Textilien, Verpackungsmaterial und Kunststoffe.

Vecoplan[®]

VAZ 2400 S

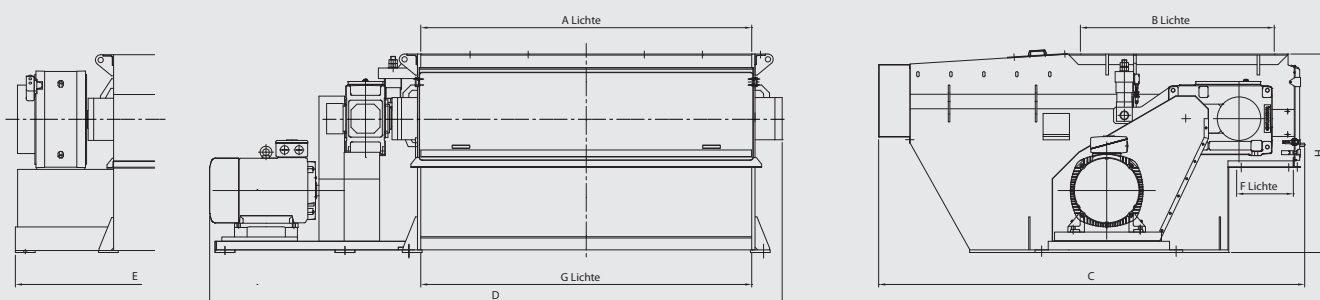
TECHNOLOGY FOR A SUSTAINABLE TOMORROW



Zerkleinern

Hi Torc®

Standard-U



DETAILS

			VAZ 2400 S	
Rotordurchmesser		mm		370
Einfüllöffnung	A	mm		2510
	B	mm		1469
äußere Abmessungen	Konventionell	C	mm	3230
		D	mm	4350
	HiTorc®	C	mm	3230
		E	mm	3720
Materialaustritt	F	mm		430
	G	mm		2510
Höhe	H	mm		1500

Technische Änderungen vorbehalten / Detaillierte Maßblätter und Lastangaben auf Anfrage / Stand: 04/2012