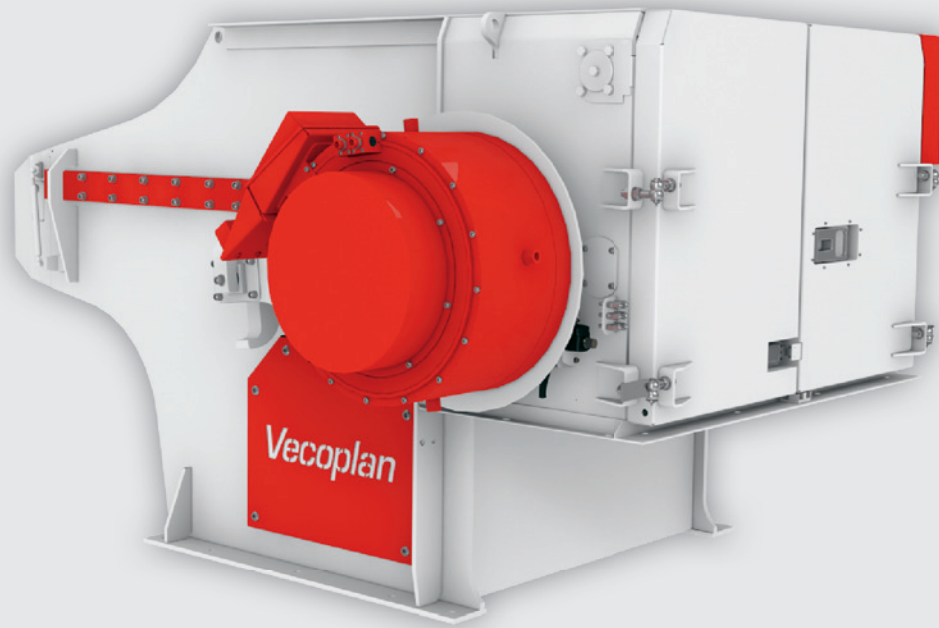


# VAZ 1300-1600 XL M

TECHNOLOGY FOR A SUSTAINABLE TOMORROW



Zerkleinern



NEW  
GENERATION

## EINSATZGEBIETE

Restholz, Altholz, Kappscheiben, Schwarten-Stücke, Rinde,  
Holzklötze, Papier, Datenträger, Textilien, Verpackungsmaterial und Kunststoffe

**Vecoplan**<sup>®</sup>

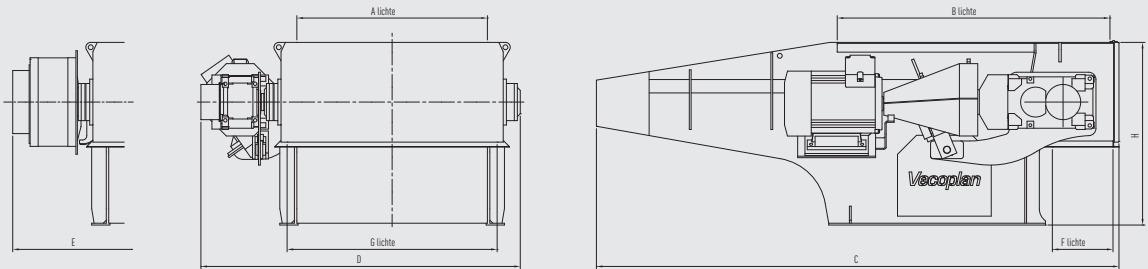
# VAZ 1300-1600 XL M

TECHNOLOGY FOR A SUSTAINABLE TOMORROW



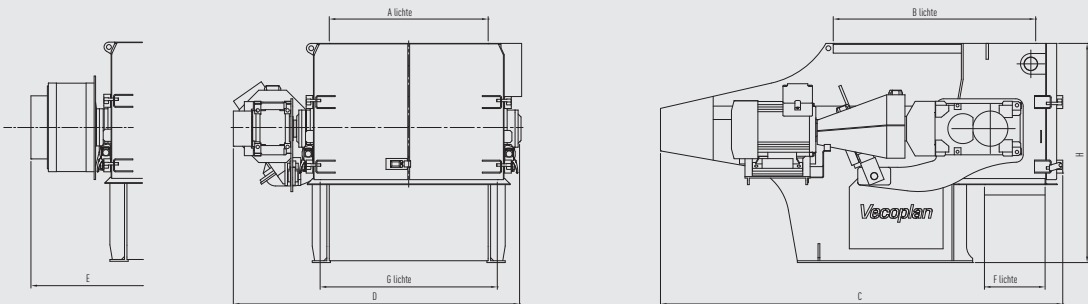
Zerkleinern

## VAZ 1300 + 1600 STANDARD



## VAZ 1300 + 1600 DELUXE

- schwenkbares Sieb
- verstellbare Gegenmesser-Traverse



### DETAILS

		VAZ 1300 S	VAZ 1300 M	VAZ 1300 XL M	VAZ 1600 S	VAZ 1600 XL S	VAZ 1600 M	VAZ 1600 XL M	
Rotordurchmesser	mm	370	370	495	370	495	370	495	
Einfüllöffnung	A	mm	1305	1305	1565	1565	1565	1565	
	B	mm	1250	1470	1470	1470	2035	2035	
äußere Abmessungen	Konventionell	C (Standard)	mm	2850	3205	3205	3255	3255	4335
		C (Deluxe)	mm	2950	3305	3305	3355	3355	4435
		D	mm	2365	2365	2365	2625	2625	2625
	HiTorc®	C (Standard)	mm	2850	3205	3205	3255	3255	4335
		C (Deluxe)	mm	2950	3305	3305	3355	3355	4435
		E	mm	2365	2365	2365	2625	2625	2625
Materialaustritt	F	mm	430	430	430	430	430	430	
	G	mm	1535	1535	1535	1795	1795	1795	
Höhe	H (Standard)	mm	1500	1500	1500	1500	1500	1500	
	H (Deluxe)	mm	1800	1800	1900	1800	1800	1900	

Technische Änderungen vorbehalten / Detaillierte Maßblätter und Lastangaben auf Anfrage / Stand: 04/2012