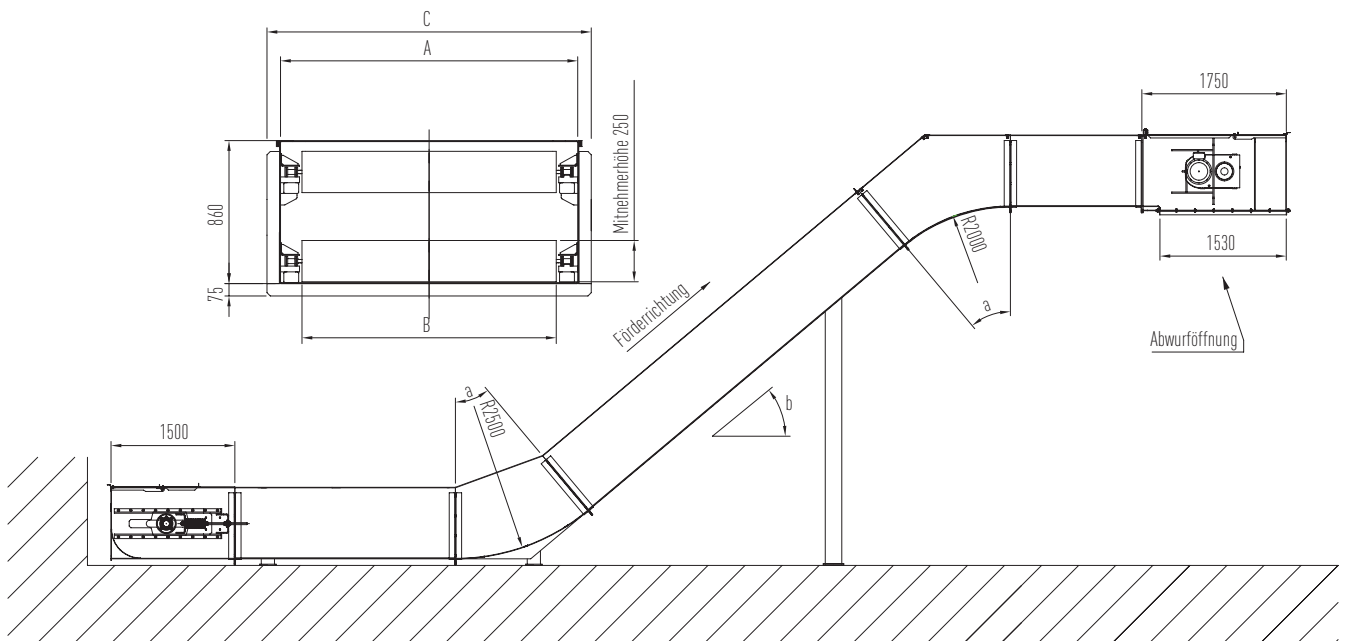


Beispiel

KKF 1800-2K-U



DETAILS

		KKF 1800-2K-U
Trogbreite A	mm	1800
Mitnehmerbreite B	mm	1540
Gesamtbreite C	mm	1965
Förderleistung ca.*	m ³ /h	560

Technische Änderungen vorbehalten / Stand 01/2010

* bei Fördergeschwindigkeit 24 m/min und horizontalem Verlauf

KKF 2K-U

TECHNOLOGY FOR A SUSTAINABLE TOMORROW



Fördern



KKF 800 / 1000 / 1200-2K-U

Kratzkettenförderer sind für den Schüttguttransport geeignete Förderanlagen, bei denen eine endlose Kette mit Mitnehmern in einem geschlossenen Trog verläuft.

Diese Version der Vecoplan-Kratzkettenförderer fördert das Material im Untertrum durch zwei innenliegende Förderketten mit 11,2 Tonnen Bruchkraft. Die Förderketten laufen im Rücklauf auf verschleißbaren Kettengleitschienen die im Aufgabebereich zusätzlich abgedeckt sind, damit kein Material in die Kette gelangen kann.

Durch den Einsatz von unteren und oberen Bögen kann der Verlauf der Kratzkettenförderer annähernd frei gewählt werden. Des Weiteren ermöglichen motorische oder pneumatische Schieber zusätzliche Abwurfstellen an beliebiger Position.



KKF 670 / 820 / 970 / 1150-2K-U

Kratzkettenförderer sind für den Schüttguttransport geeignete Förderanlagen, bei denen eine endlose Kette mit Mitnehmern in einem geschlossenen Trog verläuft.

Diese Version der Vecoplan-Kratzkettenförderer fördert das Material im Untertrum durch zwei außenliegende Förderketten mit 11,2 Tonnen Bruchkraft. Die Förderketten laufen auf verschleißbaren Kettengleitschienen und sind im Aufgabebereich zusätzlich abgedeckt, damit kein Material in die Ketten gelangen kann.

Durch den Einsatz von unteren und oberen Bögen kann der Verlauf der Kratzkettenförderer annähernd frei gewählt werden. Des Weiteren ermöglichen motorische oder pneumatische Schieber zusätzliche Abwurfstellen an beliebiger Position.



KKF 850 / 1050 / 1250 / 1450-2K-U

Diese Version der Vecoplan-Kratzkettenförderer fördert das Material im Untertrum durch zwei außenliegende Förderketten mit 16 Tonnen Bruchkraft. Die Förderketten laufen auf einer verschleißbaren Kettengleitschiene die im Aufgabebereich zusätzlich abgedeckt sind, damit kein Material in die Kette gelangen kann.

Durch den Einsatz von unteren und oberen Bögen kann der Verlauf der Kratzkettenförderer annähernd frei gewählt werden. Des Weiteren ermöglichen motorische oder pneumatische Schieber zusätzliche Abwurfstellen an beliebiger Position.



KKF 1800-2K-U

Kratzkettenförderer sind für den Schüttguttransport geeignete Förderanlagen, bei denen eine endlose Kette mit Mitnehmern in einem geschlossenen Trog verläuft.

Diese Version der Vecoplan-Kratzkettenförderer fördert das Material im Untertrum durch zwei außenliegende Förderketten mit 22,4 Tonnen Bruchkraft. Die Förderketten laufen auf verschleißbaren Kettengleitschienen und sind im Aufgabebereich zusätzlich abgedeckt, damit kein Material in die Ketten gelangen kann. Dieser Typ der Vecoplan Förderer ist durch seinen robusten und verschleißfesten Aufbau speziell für extreme Förderleistungen ausgelegt.

KKF 2K-U

TECHNOLOGY FOR A SUSTAINABLE TOMORROW



Fördern



EINSATZGEBIETE

Kratzkettenförderer sind für den Schüttguttransport geeignete Förderanlagen, bei denen eine endlose Kette mit Mitnehmern in einem geschlossenen Trog verläuft.

Diese Version der Vecoplan-Kratzkettenförderer fördert das Material im Untertrum durch zwei innenliegende Förderketten mit 11,2 Tonnen, 16,0 Tonnen oder 22,4 Tonnen Bruchkraft. Die Förderketten laufen im Rücklauf auf verschleißarmen Kettengleitschienen die im Aufgabebereich zusätzlich abgedeckt sind, damit kein Material in die Kette gelangen kann.

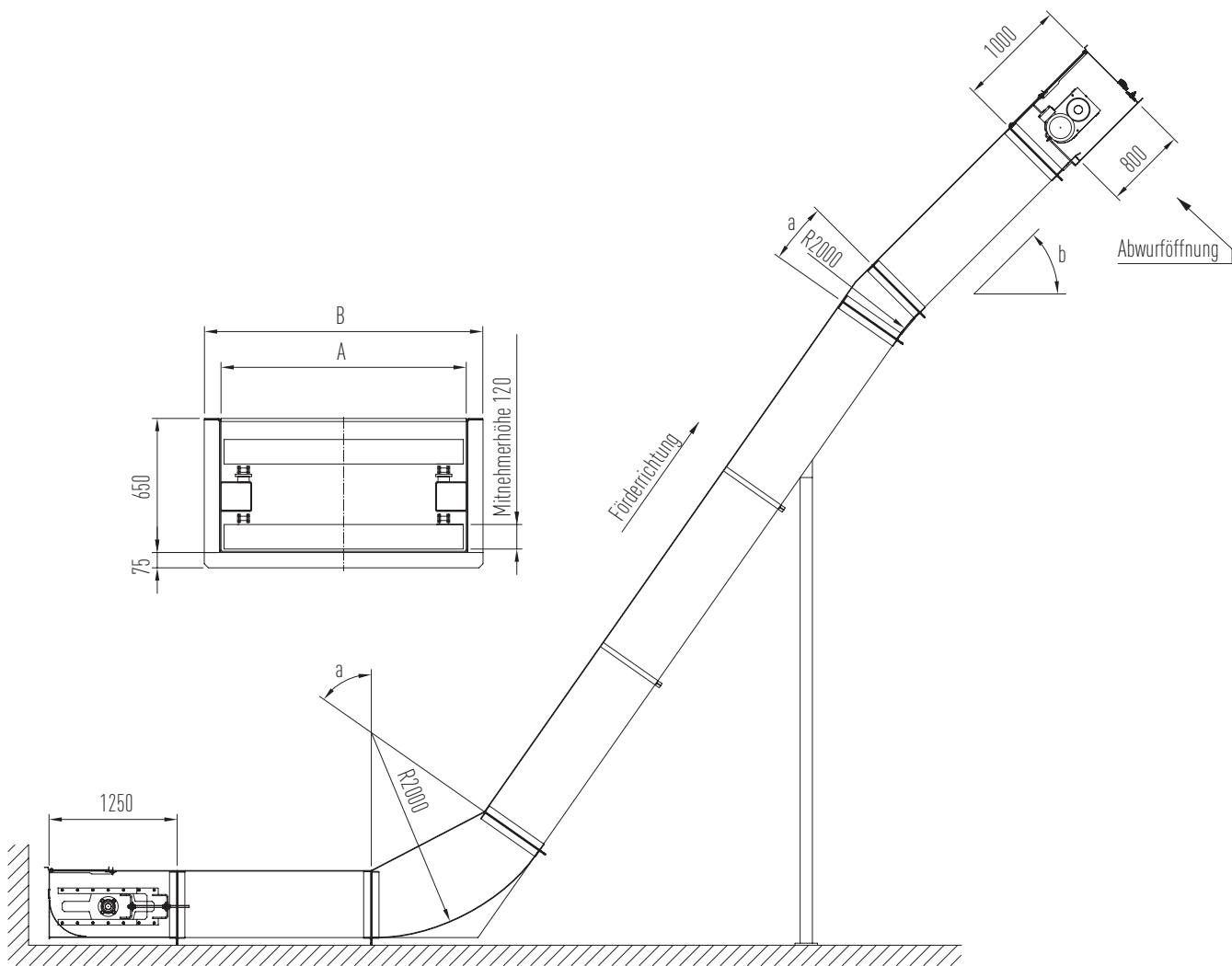
Durch den Einsatz von unteren und oberen Bögen kann der Verlauf der Kratzkettenförderer annähernd frei gewählt werden. Des Weiteren ermöglichen motorische oder pneumatische Schieber zusätzliche Abwurfstellen an beliebiger Position.

Vecoplan[®]

KKF-2K-U

Beispiel

KKF 2K-U



DETAILS

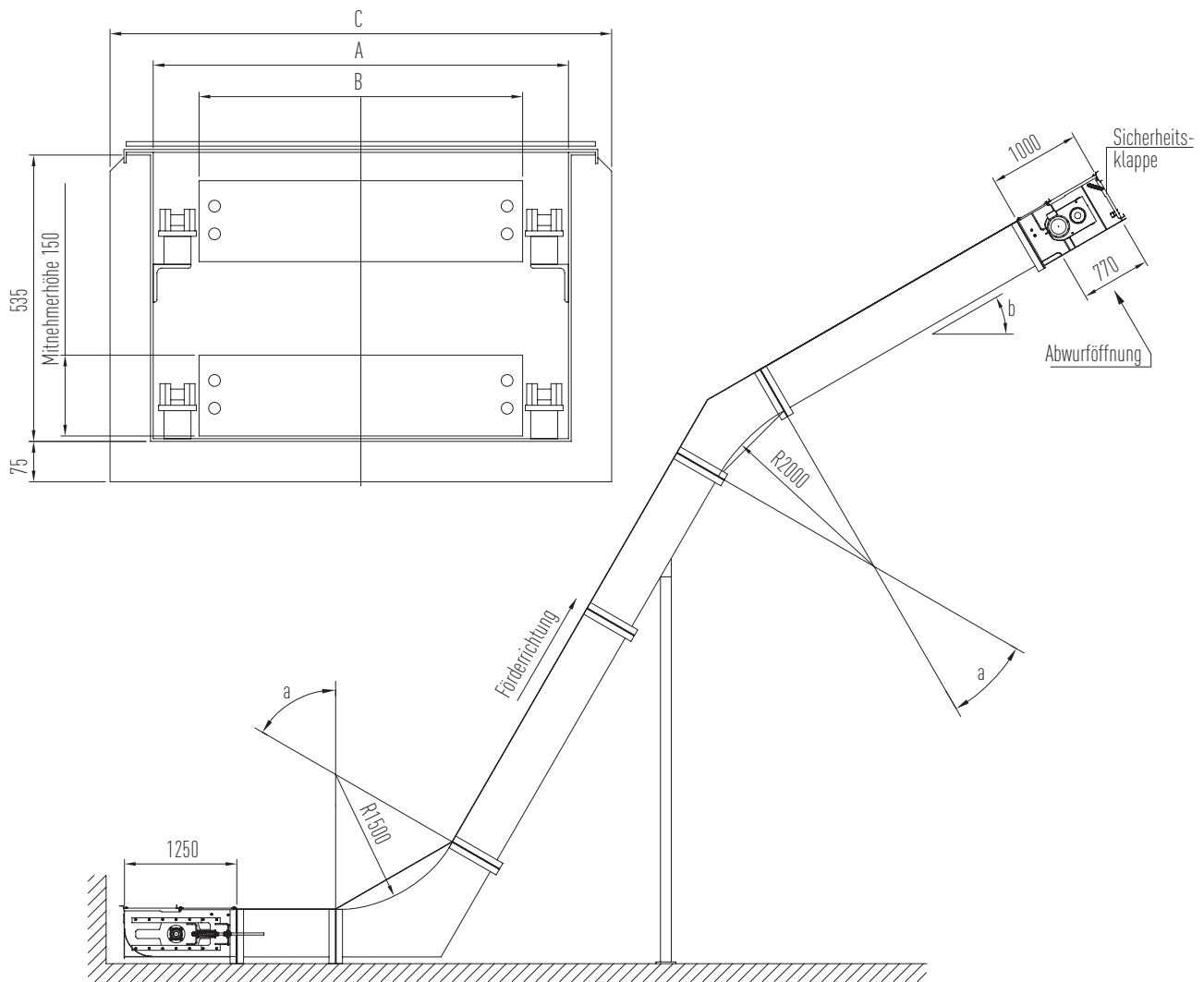
		KKF 800-2K-U	KKF 1000-2K-U	KKF 1200-2K-U
Trogbreite A	mm	800	1000	1200
Gesamtbreite B	mm	930	1130	1330
Förderleistung ca.*	m ³ /h	135	170	205

Technische Änderungen vorbehalten / Stand 01/2010

* bei Fördergeschwindigkeit 24 m/min und horizontalem Verlauf

Beispiel

KKF 2K-U



DETAILS

		KKF 670-2K-U	KKF 820-2K-U	KKF 970-2K-U	KKF 1150-2K-U
Trogbreite A	mm	670	820	970	1150
Mitnehmerbreite B	mm	490	640	790	970
Gesamtbreite C	mm	830	980	1130	1310
Förderleistung ca.*	m ³ /h	110	145	180	220

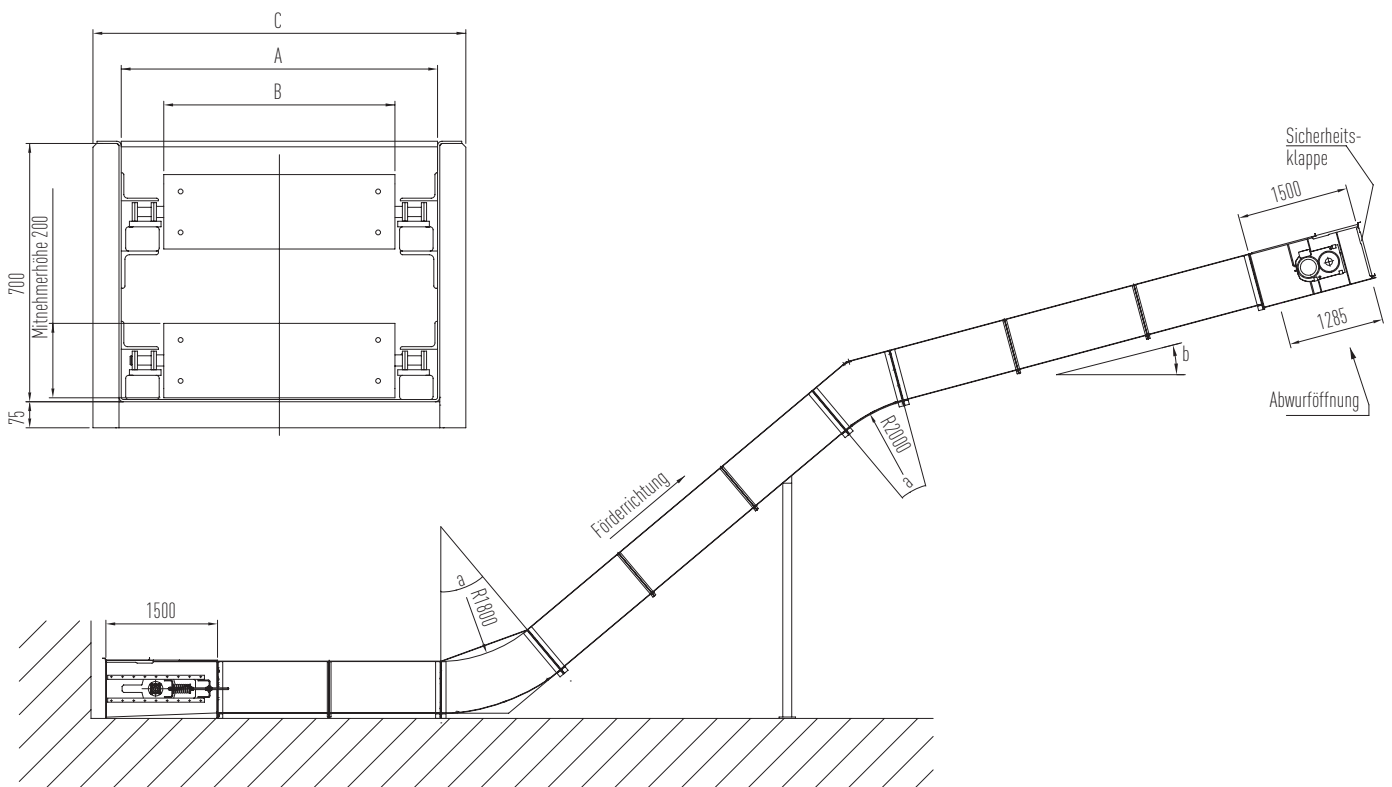
Technische Änderungen vorbehalten / Stand 01/2010

* bei Fördergeschwindigkeit 24 m/min und horizontalem Verlauf



Beispiel

KKF 2K-U



DETAILS

		KKF 850-2K-U	KKF 1050-2K-U	KKF 1250-2K-U	KKF 1450-2K-U
Trogbreite A	mm	850	1050	1250	1450
Mitnehmerbreite B	mm	620	820	1020	1220
Gesamtbreite C	mm	980	1180	1380	1580
Förderleistung ca.*	m ³ /h	185	240	295	350