



Dosenpressen
Can presses



DS

7

10

Höchster Bedienkomfort Excellent user friendliness

Einfache und schnelle Bedienung auf Knopfdruck und durch automatischen Rückhub des Zylinders. Praktische Befüllung durch zwei getrennte Fülltüren.

Easy to handle at the push of a button with automatic return stroke of the cylinder. Quick filling due to two separated filling doors.

Maximale Sicherheit Maximum safety

Maximale Sicherheit durch geschlossene Bauweise.

Maximum safety due to closed construction.

Vielseitig einsetzbar Universal application

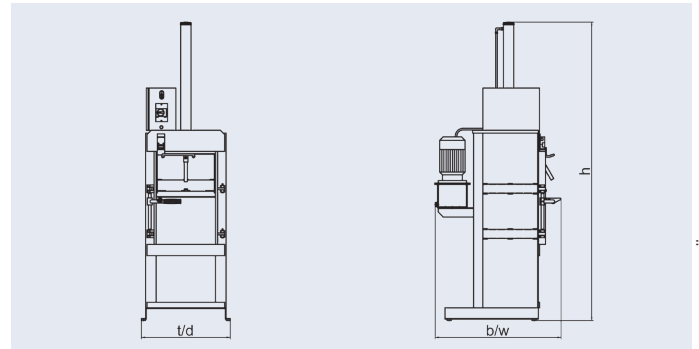
Vielseitig einsetzbar zur Verdichtung von Blechgebinden bis 60 Liter. Auffangwanne für Restflüssigkeit.

Flexible use for reducing tin containers up to 60 liter. Any liquid residues are collected within a sump.

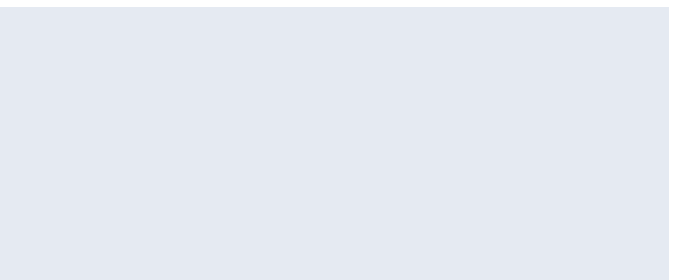


Technische Daten / Technical data

		DS 7	DS 10
Presskraft Pressing force	kN	70	100
Antrieb 400V Motor 400V	kW	1,5	1,5
Presszyklus Cycle time	sec	30	50
Max. Gebinde Durchmesser Max. cans and barrels diameter	mm	400x620	400x620
Abmaße btxh Overall dimensions wxdxh	mm	630x810x2150	630x810x2150
Gewicht Total weight	kg	285	320



Produktpalette / Product range



Roither Maschinenbau GmbH
4863 Seewalchen, Austria
Industriegebiet 11
Tel.: +43 (0)7662/8218
Fax: +43 (0)7662/8218 21
sale@austropressen.com
www.austropressen.com

austropressen
the baler company