

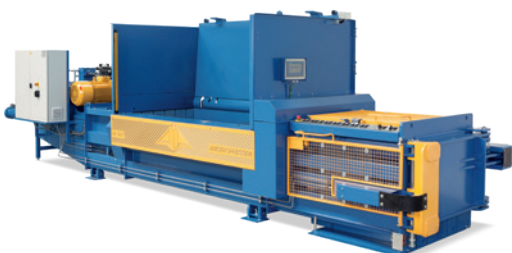


Schaumstoffpressen  
*Foam baling presses*

**AP-42F**

2500

3500



## Höchster Bedienkomfort *Excellent user friendliness*

Ein modernes Display bildet den Prozessablauf ab, informiert über technische Daten wie Fülllevel oder Öltemperatur und zeigt Störungsmeldungen mit Behebungshinweisen an.

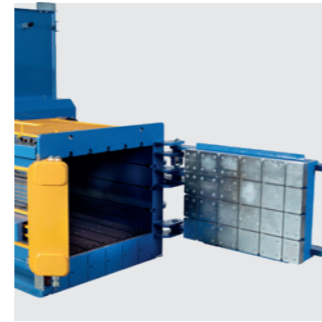
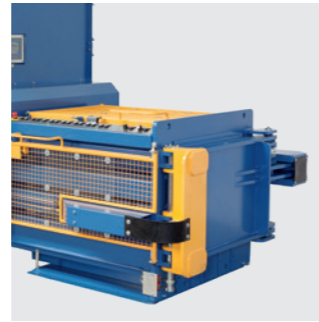
*The modern display shows the process cycle, informs about technical data such as filling level or oil temperature and shows error messages with remedy information.*



## Maximale Sicherheit bei maximaler Kraft *Maximum safety at maximum power*

Die großen Füllklappen und die Gegentüre sind hydraulisch geregelt. Maximale Bediener-sicherheit, hohe Durchsatzleistung und hohe Ballengewichte sind damit gleichermaßen garantiert.

*The large filling flaps and the counter-door are hydraulically secured. Maximum operator safety, high throughput and high bale weights are therefore equally guaranteed.*



## Energiesparende Ausrüstung *Energysaving equipment*

Das Hydraulikaggregat ist mit einer geräuscharmen Axialkolbenpumpe mit Abschaltautomatik ausgerüstet. In Kombination mit optimal dimensionierten Hydraulikblöcken und Ventilen ist minimaler Energieverbrauch gewährleistet.

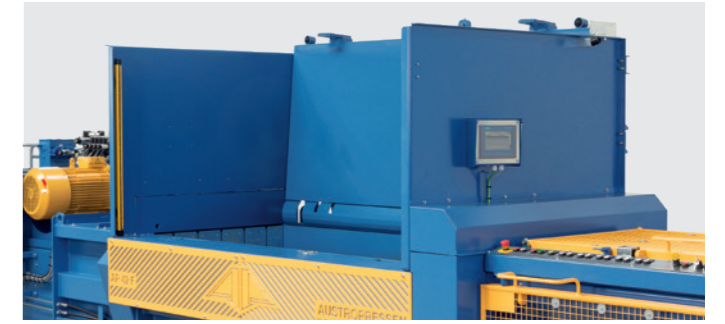
*The hydraulic unit is equipped with a self regulating low noise axial piston pump including automatic switch off. In combination with optimal designed hydraulic blocks and valves low energy consumption is reached.*



## Kontinuierliches Arbeiten *Continuous operation*

Die große Einfüllöffnung ermöglicht eine hohe Durchsatzleistung und das verstärkte Rückhaltesystem im Pressraum sorgt für einen stets freien Füllraum. Somit ist kontinuierliches Arbeiten garantiert.

*The large loading aperture will ensure high throughputs and the reinforced retention system in the compaction chamber ensures constantly available loading space. This guarantees continuous operation.*



## Simple und stabile Umreifung *Easy, fast and strong binding*

Zeitsparende Abbindung durch schnell schließenden Quick-Link Draht. 8-fache Umreifung in Kreuzbindung garantiert formstabile Ballen mit idealen Maßen für den Container-Transport.

*Easy and timesaving binding system due to Quick-Link wire system. 8-fold cross binding guarantees dimensionally stable bales, ideally dimensioned for container transport.*



Schaumstoffe / Foams



Reifen / Tires



PET Folie / PET film

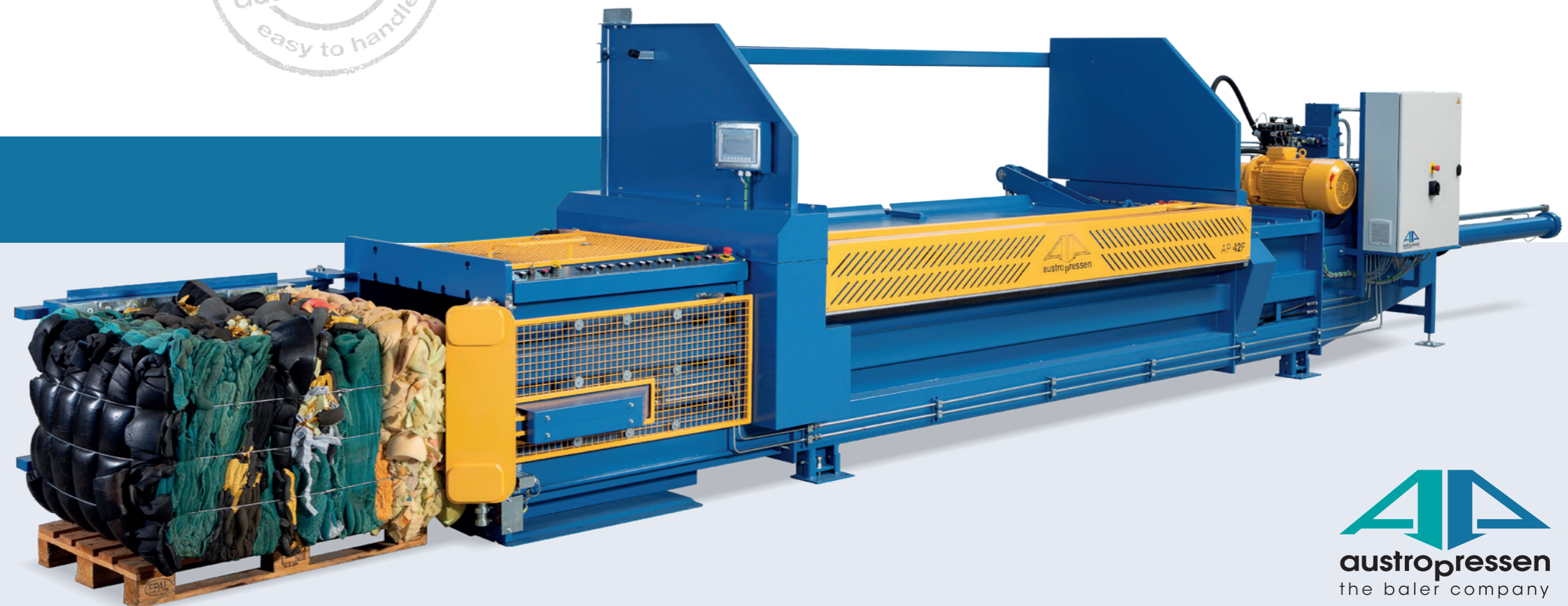
## AP-42F 2500 | 3500

## Schaumstoffpressen *Foam baling presses*

## Ausgereifte Technik *Sophisticated technology*

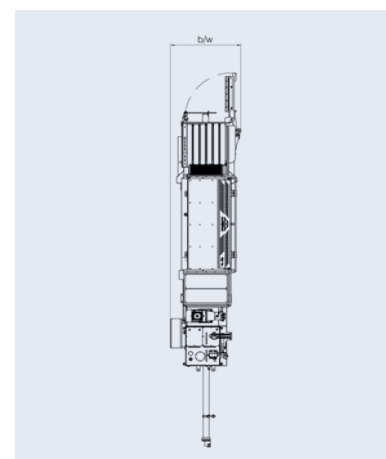
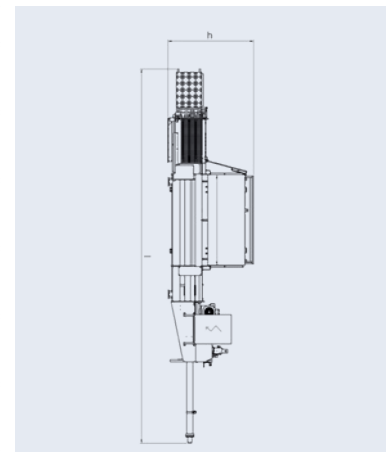
Die für **Schaumstoffe und andere stark expansive Materialien** wie Textilien und Latex konzipierte Ballenpresse AP-42F erfüllt mit hohen Durchsatzleistungen, großen Ballengewichten, Schnelligkeit und Kontinuität alle Anforderungen professioneller Anwender.

*The AP-42F baling press, designed for foams and other strongly expansive materials such as textiles and latex, boasts high throughput rates, high bale weights and the speed and reliability to meet all requirements for professional disposal.*



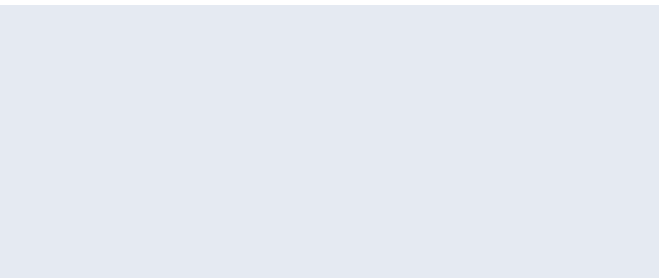
## Technische Daten Technical data

		AP-42F 2500	AP-42F 3500
Presskraft Pressing force	kN	420	420
Spezifische Presskraft Specific pressing force	N/cm <sup>2</sup>	60	60
Antrieb Motor	kW	22	22
Presszyklus Cycle time	sec	50	60
Theoretische Leistung Theoretic full capacity	kg/h	max. 2000	max. 2000
Presskasten bxtxh Box size wxdxh	mm	4000x1000x720	5000x1000x720
Füllöffnung Loading aperture	mm	2500x1000	3500x1000
Füllhöhe Loading height	mm	950	950
Ballenformat bxxh Bale dimensions wxhxl	mm	1000x720x1200	1000x720x1200
Ballengewicht Bale weight	kg	max. 600	max. 600
Bindung Strapping		3h + 5v	3h + 5v
Abmaße lxbxh Dimensions lxxwxh	mm	9250x2000x2150	11150x2000x2150
Gewicht Total weight	kg	8500	9000



Technische Änderungen vorbehalten - Technical data subject to change

## Produktpalette Product range



Roither Maschinenbau GmbH  
4863 Seewalchen, Austria  
Industriegebiet 11  
Tel.: +43 (0)7662/8218  
Fax: +43 (0)7662/8218 21  
sale@austropressen.com  
www.austropressen.com

**austropressen**  
the baler company